

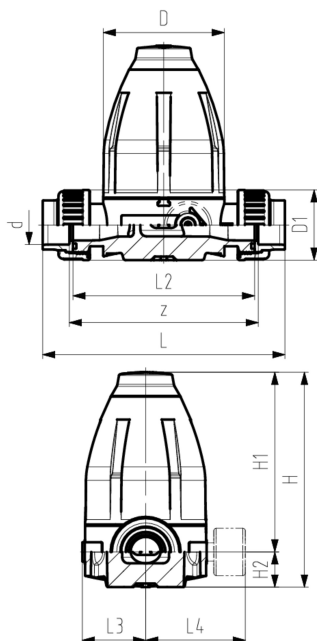
SYGEF Standard Redukční ventil typ 582 S nátrubky pro polyfúzní svařování metric Bez manometru

Provedení:

- Membrána PTFE/EPDM
- Integrované nerezové montážní závity
- 0.5 - 9.0 bar

0.3 - 3.0 bar na zakázku

Manometr na zakázku



| d (mm) | DN (mm) | PN (bar) | O-kroužek FKM kód | SP | Váha (kg) |
|-----------|------------|-------------|-------------------------|----|--------------|
| 20 | 15 | 10 | 185 582 112 | 1 | 0.780 |
| 25 | 20 | 10 | 185 582 113 | 1 | 1.650 |
| 32 | 25 | 10 | 185 582 114 | 1 | 1.700 |
| 40 | 32 | 10 | 185 582 115 | 1 | 4.530 |
| 50 | 40 | 10 | 185 582 116 | 1 | 4.750 |
| 63 | 50 | 10 | 185 582 117 | 1 | 5.050 |

| d (mm) | D (mm) | D1 (mm) | H (mm) | H1 (mm) | H2 (mm) | H3 (mm) | L (mm) | L2 (mm) | L3 (mm) | M | z (mm) | Nejbl. inch (inch) |
|-----------|-----------|------------|-----------|------------|------------|------------|-----------|------------|------------|----|-----------|-----------------------|
| 20 | 79 | 43 | 132 | 111 | 21 | 12 | 158 | 120 | 42 | M6 | 130 | ½ |
| 25 | 100 | 53 | 177 | 148 | 29 | 14 | 192 | 150 | 53 | M6 | 160 | ¾ |
| 32 | 100 | 60 | 177 | 148 | 29 | 14 | 196 | 150 | 53 | M6 | 160 | 1 |
| 40 | 147 | 74 | 251 | 207 | 44 | 21 | 255 | 205 | 76 | M8 | 215 | 1 ¼ |
| 50 | 147 | 82 | 251 | 207 | 44 | 21 | 261 | 205 | 76 | M8 | 215 | 1 ½ |
| 63 | 147 | 100 | 251 | 207 | 44 | 21 | 269 | 205 | 76 | M8 | 215 | 2 |

Technické údaje o produktech nejsou závazné. Konstrukční a rozměrové změny vyhrazeny.

Přeloženo z originálu výrobce

PPS Engineering CZ s.r.o., zastoupení Georg Fischer Piping Systems

info@ppsengineering.cz

www.ppsengineering.cz

© PPS 10/2018